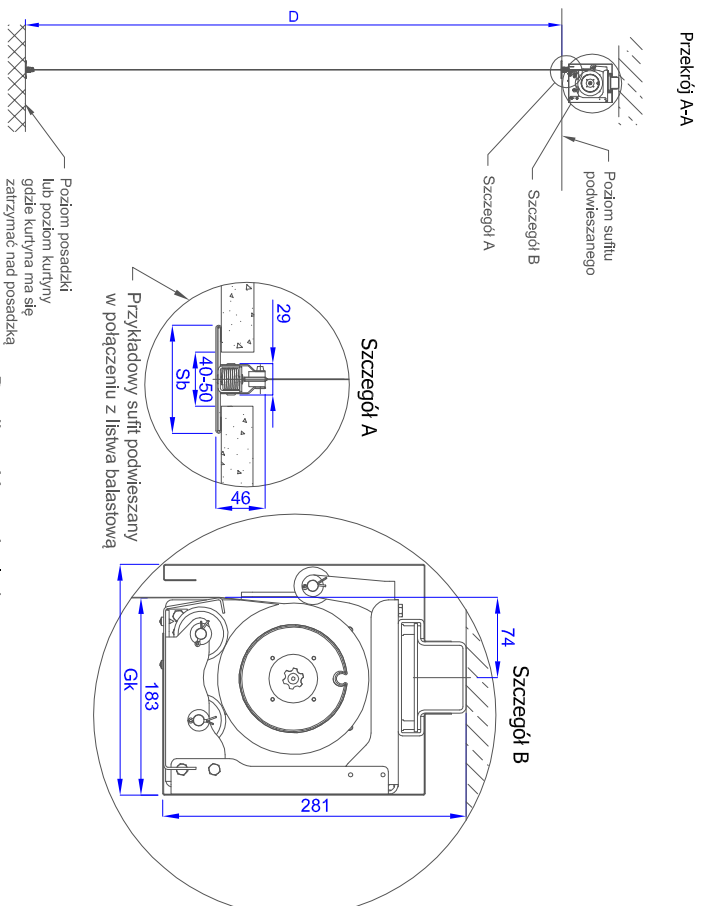


Zależność grubości kasety od listwy balastowej	
Sb, mm	Gk, mm
60	215
80	225
100	235
120	245


W przypadku zabudowy bramy niezbędne jest uwzględnienie w projekcie sawisowych otworów rewizyjnych. Wyrównując bramę w dokumentacji firma Makkowski-Martech S.A. nie bierze odpowiedzialności za naruszenie praw wyłącznych i nabytych przez Zleceniodawcę / Architekta / Projektanta. Dokumentacja wykonana przez firmę Makkowski-Martech S.A. jest chroniona prawem autorskim. Zamawiając bramę powołać się na nr aktualnego rysunku.



D - długość opadania kurtyny
W - szerokość kurtyny
Sk - długość kasety
Gk - grubość kasety
Sb - szerokość listwy balastowej

Maksymalna szerokość kurtyny dymowej - 21000 mm
Maksymalna wysokość kurtyny dymowej - 5000 mm
Masa materiału kurtyny dymowej - 0,5 kg/m²
Masa kasety kurtyny dymowej - 30 kg/mb

Po stronie napędu konieczna rewizja w suficie podwieszanym o wymiarach 600x600 mm.

Projektował / kreszył: mgr inż. V. Plesko	Sprawdził:	Zatwierdził:	Data: 07-09-2016	Edycja 00	Arkusz: A4
 Makkowski - Martech S.A. Korniszke, ul. Kornicka 4, 62-035 Kórnik	Kurtyna dymowa D, DH Średnia kasetka		Mocowana do stropu		