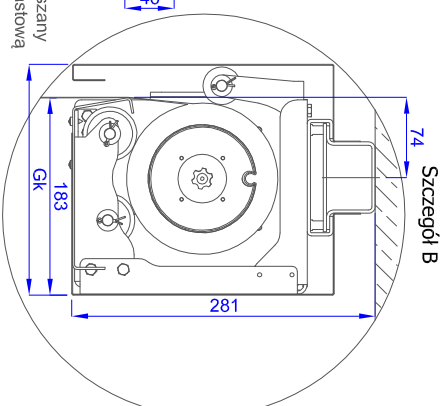
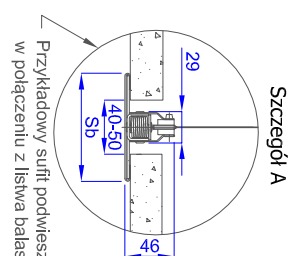
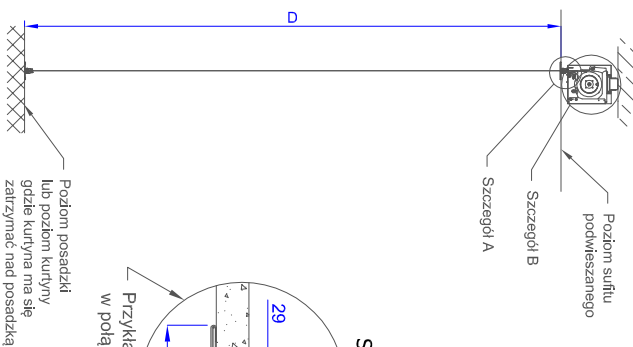


Przekrój A-A



- D - długość opadania kurtyny
- W - szerokość kurtyny
- Sk - długość kasety
- Gk - grubość kasety
- Sb - szerokość listwy balastowej

Maksymalna szerokość kurtyny dymowej - 21000 mm
 Maksymalna wysokość kurtyny dymowej - 5000 mm
 Masa materiału kurtyny dymowej - 0,5 kg/m²
 Masa kasety kurtyny dymowej - 30 kg/mb

Zależność grubości kasety od listwy balastowej	
Sb, mm	Gk, mm
60	215
80	225
100	235
120	245

Po stronie napędu konieczna rewizja w suficie podwieszanym o wymiarach 600x600 mm.

Projektował / kreszył:
mgr inż. V. Plesko

Sprawił:

Zatwierdził:

Data:
07-09-2016



Makkowski - Martech S.A.
 Konarskie, ul. Kornicka 4,
 62-035 Kórnik

Kurtyna dymowa D, DH

Średnia kasetka

Mocowana do stropu/wersja korzytarzowa

Edycja

00

Arkusz:

A4

W przypadku zabudowy bramy niezbędne jest uwzględnienie w projekcie sawisowych otworów rewizyjnych. Wrysowując bramę w dokumentację firma Makkowski-Martech S.A. nie bierze odpowiedzialności za naruszenie praw wyłącznych i nabytych przez Zleceniodawcę / Architekta / Projektanta. Dokumentacja wykonana przez firmę Makkowski-Martech S.A. jest chroniona prawem autorskim. Zamawiając bramę powołać się na nr aktualnego rysunku.