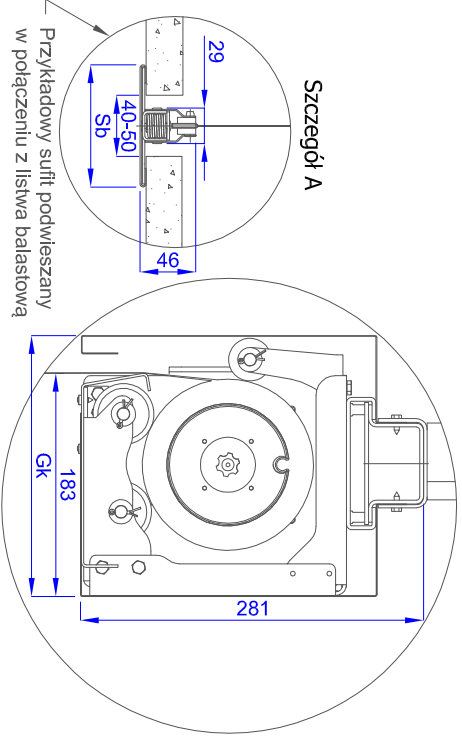


Szczegół B

Szczegół A



Zależność grubości kasety od listwy balastowej	
Sb, mm	Gk, mm
60	215
80	225
100	235
120	245

D - długość opadania kurtyny
 W1 ... - szerokość pojedynczej kurtyny
 Sk - długość kasety
 Gk - grubość kasety
 Sb - szerokość listwy balastowej
 Hżaw - wysokość zawiesia (max 1500 mm)
 Maksymalna szerokość kurtyny dymowej - 21000 mm
 Maksymalna wysokość kurtyny dymowej - 7000 mm
 Masa materiału kurtyny dymowej - 0,5 kg/m²
 Masa kasety kurtyny dymowej - 35 kg/mb

Po stronie napędu konieczna rewizja w suficie podwieszanym o wymiarach 600x600 mm.

Projektował / kreszył:
mgr inż. V. Plesko

Sprawdził: _____ Zatwierdził: _____

Data: **07-09-2016**

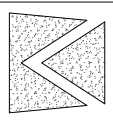
Makkowski - Martech S.A.
 Korańska, ul. Korńska 4,
 62-035 Kórnik

Kurtyna dymowa modułowa D, DH
 Średnia kaseta

Mocowana na wieszakach/kurtyna modułowa

Edycja 00

Arkusz: A4



W przypadku zabudowy bramy niezbędne jest uwzględnienie w projekcie sawisowych otworów rewizyjnych. Wrysowując bramę w dokumentację firmę Makkowski-Martech S.A. nie bierze odpowiedzialności za naruszenie praw wyłącznych i nabytych przez Zleceniodawcę / Architekta / Projektanta. Dokumentacja wykonana przez firmę Makkowski-Martech S.A. jest chroniona prawem autorskim. Zamawiając bramę powołać się na nr aktualnego rysunku.