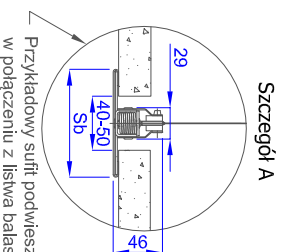
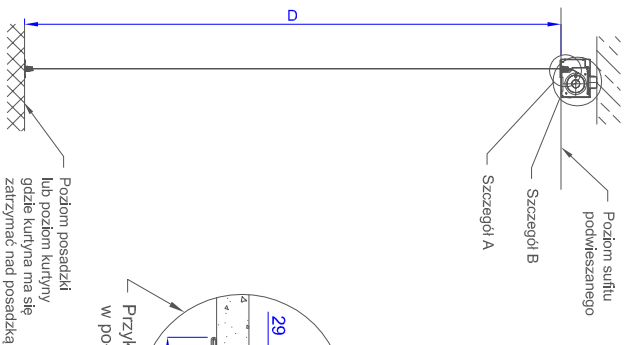
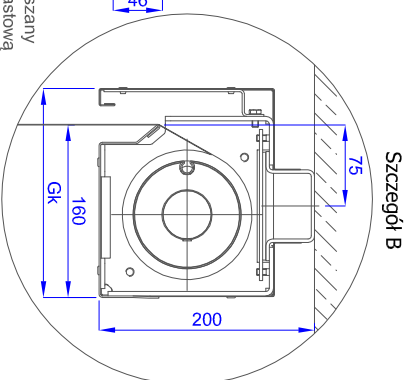


Przekrój A-A



Przykładowy sufit podwieszany w połączeniu z listwą balastowej



**Zależność grubości kasety od listwy balastowej**

Sb, mm	Gk, mm
60	190
80	200
100	210
120	220

W przypadku zabudowy bramy niezbędne jest uwzględnienie w projekcie sawisowych otworów rewizyjnych. Wyrównując bramę w dokumentację firmą Maikowski-Martech S.A nie bierze odpowiedzialności za naruszenie praw wyłącznych i nabytych przez Zleceniodawcę / Architekta / Projektanta. Dokumentacja wykonana przez firmę Maikowski-Martech S.A. jest chroniona prawem autorskim. Zamawiając bramę powołać się na nr aktualnego rysunku.

Po stronie napędu konieczna rewizja w suficie podwieszanym o wymiarach 600x600 mm.

Projektował / kreszył: <b>mgr inż. V. Plesko</b>	Sprawdził:	Zatwierdził:	Data: <b>07-09-2016</b>
---	------------	--------------	----------------------------

**Maikowski - Martech S.A.**  
Kornatke, ul. Kornicka 4,  
62-035 Kornik

Kurtyna dymowa D, DH	Edycja <b>00</b>	Arkusz: <b>A4</b>
Mata kaseta		
Mocowana do stropu/wersja korytażowa		

- D - długość opadania kurtyny
  - W - szerokość kurtyny
  - Sk - długość kasety
  - Gk - grubość kasety
  - Sb - szerokość listwy balastowej
- Maksymalna szerokość kurtyny dymowej - 7000 mm  
Maksymalna wysokość kurtyny dymowej - 5000 mm  
Masa materiału kurtyny dymowej - 0,5 kg/m<sup>2</sup>  
Masa kasety kurtyny dymowej - 25 kg/m<sup>2</sup>